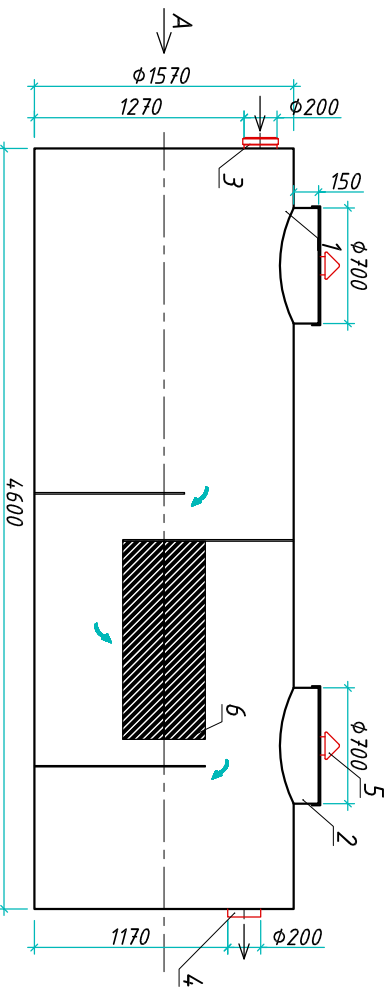


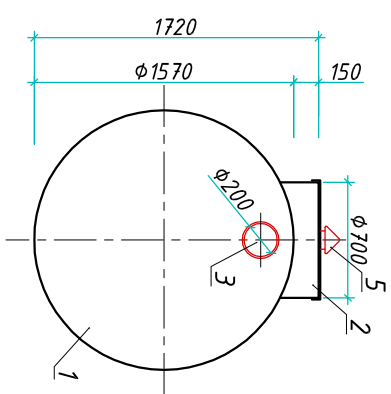
Пескобензозмаслотделитель "Blorplast РВМО-15"

Приложение N _____ от _____
 К договору поставки N _____
 Спецификация N _____

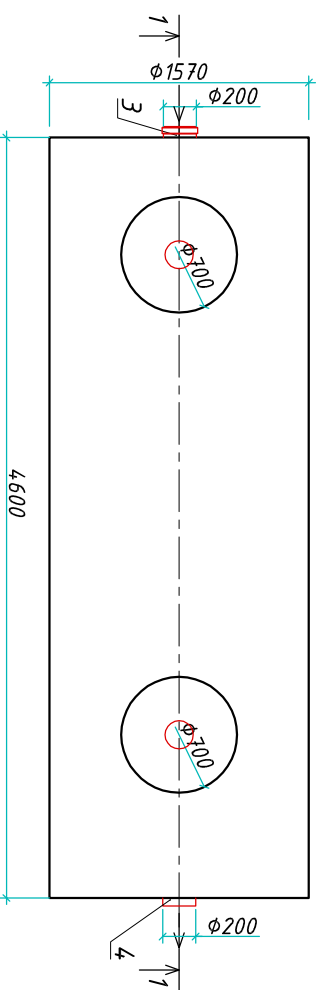
Разрез 1-1



Вид А



Вид сверху

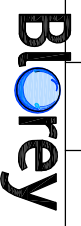


Транспортовочный вес оборудования - 400кг
 Вес оборудования в аварийном состоянии - 9300кг

Экспликация оборудования и сооружений N _____

Поз	Наименование	Кол-во	Мат-ал	Примечание
1	Корпус	1	ПП	D=1570мм, L=4600мм
2	Горловина с крышкой	2	ПП	D=700мм, H=150мм
3	Подводящий патрубок (раструб/шифта)	1	ПП	DN/OD 200
4	Отводящий патрубок	1	ПП	DN/OD 200
5	Калесцентный модуль	1	ПВХ	
6	Вентиляционный грибок	2	ПП	DN 110

000 "Блорэй"			
Пескобензозмаслотделитель			

Изм./Лист	Документ	Подпись	Дата	Стандия	Лист	Листов
Разраб.	Антоненко Д.Б.				1	1
Проверил	Шилев В.В.					
"Blorplast РВМО-15"						
www.blorley.com т.+7 (861) 212-97-00						

Инв. N подл.	Подпись и дата	Взам. инв. N

Дата _____
 Подпись _____ М.П.

Дата _____
 Подпись _____ М.П.